

高性能两个引脚同步整流芯片

产品概述

DK5V45R10ST1是一款简单高效率的同步整流芯片，只有A，K两个引脚，分别对应肖特基二极管PN管脚。芯片内部集成了45V功率 NMOS管，可以大幅降低二极管导通损耗，提高整机效率，取代或替换目前市场上等规的肖特基整流二极管。

DK5V45R10ST1采用TO-220F封装。

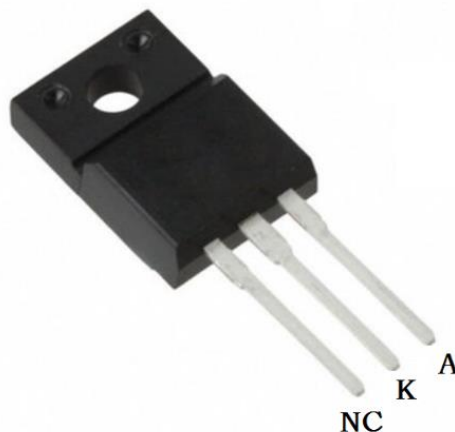
典型应用

- USB 充电器
- 适配器
- LED 驱动等

主要特点

- 适用于反激 PSR、SSR 应用
- 超低 V_f
- 超低温升
- 集成 45V 10m Ω 功率 NMOS
- 可工作于 CCM、DCM&QR 模式
- 自供电技术，无需外围供电
- 智能检测系统，无需前端同步信号
- 对 EMI/C 有适当改善
- 可以直接替换肖特基二极管
- 无需任何外围

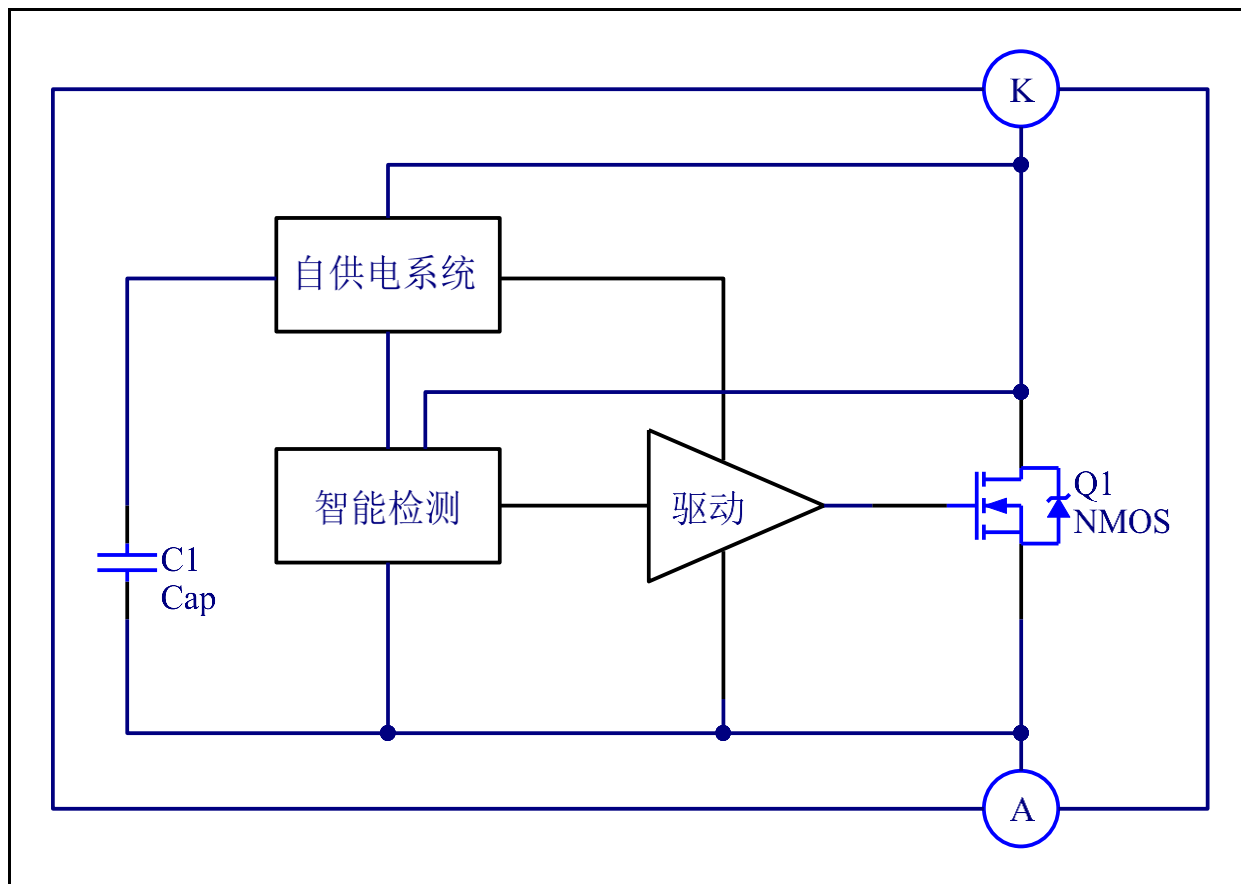
引出端排列



引出端功能

管脚序号	管脚名称	描述
1	NC	悬空
2	K	应用时同二极管阴极
3	A	应用时同二极管阳极

电路结构方框图



极限参数

参数	符号	最小值	典型值	最大值	单位
NMOS 源漏耐压	$V_{(BR)DSS}$	45			V
TO220 耗散功率	P_{DMAX}		33		W
热阻 (结到环境)	$R\theta_{JA}$		62.5		°C/W
热阻 (结到管壳)	$R\theta_{JC}$		3.8		°C/W
工作表面温度范围	T_J	-25		120	°C
储存温度范围	T_{STG}	-55		155	°C
结温	T_J	-25		150	°C
焊接温度			260/5S		°C

电特性参数 (T_A = 25°C 除非有其他说明)

参数	符号	测试条件	最小值	典型值	最大值	单位
电源电压						
芯片启动电压 ^①	V _{CC_ON}			7.2		V
欠压保护阈值 ^①	V _{CC_OFF}			3.3		V
过压保护阈值 ^①	V _{OVP}			10		V
智能检测&控制						
NMOS 开通电压	V _{ON}	K 点为参考电压		-220		mV
NMOS 开通延时	T _{DON}				150	ns
NMOS 关断延时	T _{DOFF}				50	ns
NMOS 最大开通时间	T _{ON_MAX}			20		μs
NMOS 最小开通时间	T _{ON_MIN}			200		ns
NMOS 最小关断时间	T _{OFF_MIN}			500		ns
死区时间 ^②	T _D			400		ns
最大工作频率	F _{S_MAX}				150	KHz
NMOS						
NMOS 导通电阻	R _{DS_ON}				10	mΩ

备注：①. 规格书中电压均以 A 点为参考点；

②. 同步整流芯片会依据 K 点波动自动调整死区时间；

功能描述

DK5V45R10ST1 是一款简单高效的两个管脚的同步整流芯片，无需任何外围，可以大幅降低传统肖特基二极管的导通损耗，提高整机效率。

1. 启动

芯片内置储能电容和自供电线路，可以实现芯片和 NMOS 管驱动需求，无需外接电源。当 K 极电压高于 A 极时，通过自供电线路，给内置 VCC 电容充电，VCC 电压逐渐上升。在 VCC 电压低于启动电压 VCC_ON 时，内置 NMOS 管关闭，当 VCC 电压大于 VCC_ON 时，芯片内部控制电路开始工作，启动完成。当 VCC 电压降低到欠压保护阈值 VCC_OFF 以下时，芯片重启。

2. NMOS 控制

当检测到 A、K 端正向导通电压大于开通电压 VON 时，则打开 NMOS 管；芯片实时检测 K 点电压变化，依据 K 点电压变化，判断系统工作模式。在 CCM 模式时，通过智能算法算出当前周期 NMOS 管开通时间 TON，当 NMOS 管开通时间达到 TON，关闭 NMOS 管。在非 CCM 模式时，当检测到流过功率 MOS 管的电流逐渐减小到 0 时，则关闭功率 MOS 管。

3. RC 吸收电路

在 A 和 K 之间接入 RC 吸收电路，以减小 K 点的尖峰电压，避免内置 NMOS 管过压击穿。

4. NMOS 导通内阻

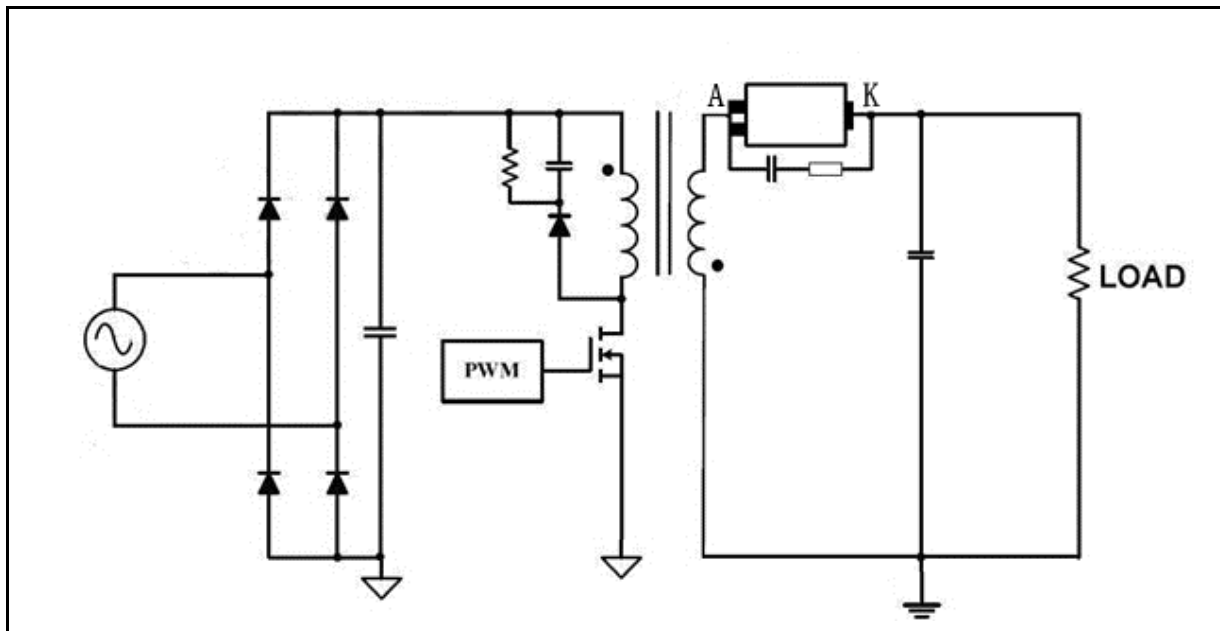
由于 NMOS 管的本身存在的特性。在工作过程中，随着温度升高，内阻值会增大，效率会降低。可适当的增加散热面积，降低 IC 的工作温度。

5. 注意事项

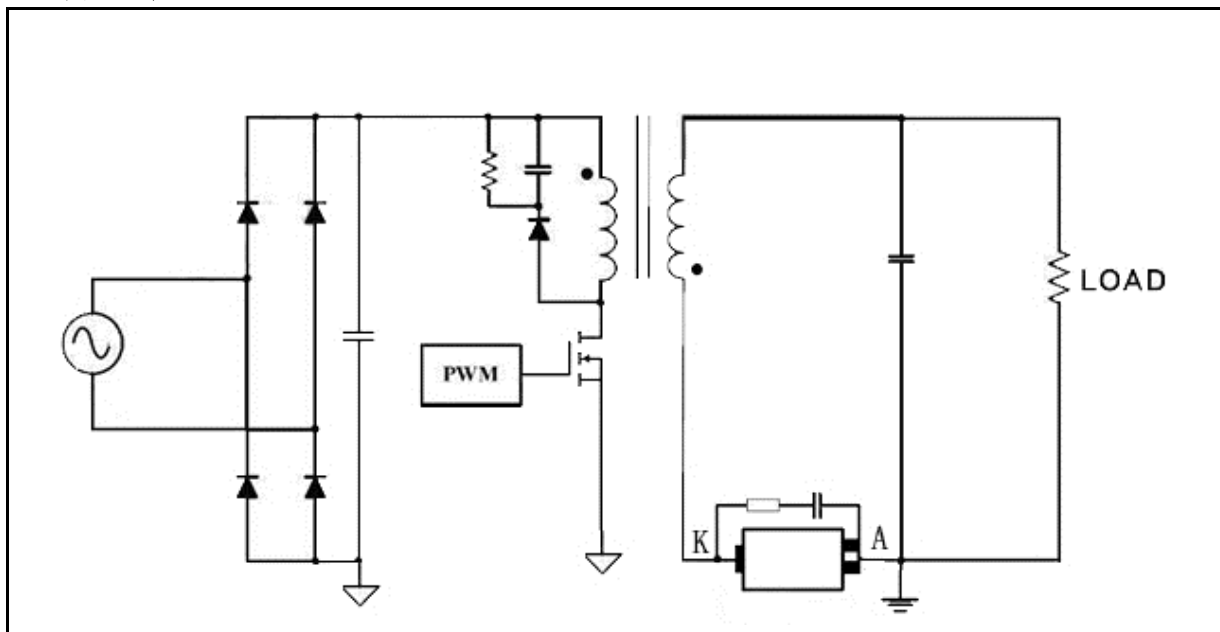
- 应用中需要测量同步芯片的耐压，确保同步整流芯片工作最高电压低于同步芯片 NMOS 源漏耐压；
- 应用中需要测量同步芯片的温度，评估产品工作环境最高温度下是否超过工作结温。

典型应用线路图

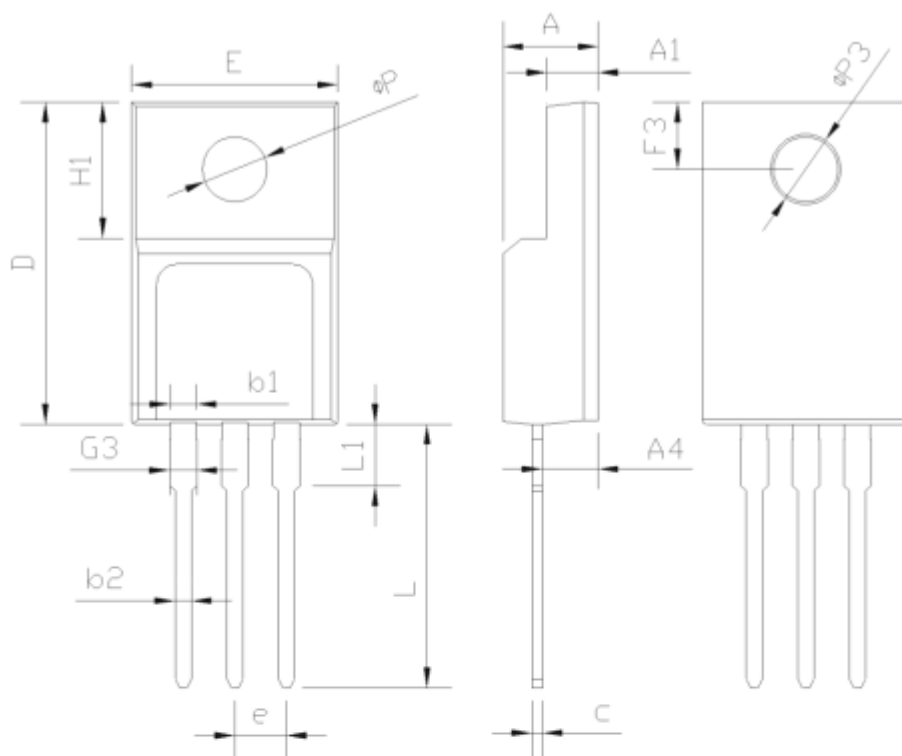
1. 正向整流



2. 反向整流



封装外形及尺寸图:



SYMBOL	mm		
	MIN	NOM	MAX
E	9.96	10.16	10.36
A	4.50	4.70	4.90
A1	2.34	2.54	2.74
A4	2.56	2.76	2.96
c	0.40	0.50	0.65
D	15.57	15.87	16.17
H1	6.70REF		
e	2.54BSC		
L	12.68	12.98	13.28
L1	2.88	3.03	3.18
ΦP	3.03	3.18	3.38
$\Phi 3$	3.15	3.45	3.65
F3	3.15	3.30	3.45
G3	1.25	1.35	1.55
b1	1.18	1.28	1.43
b2	0.70	0.80	0.95