

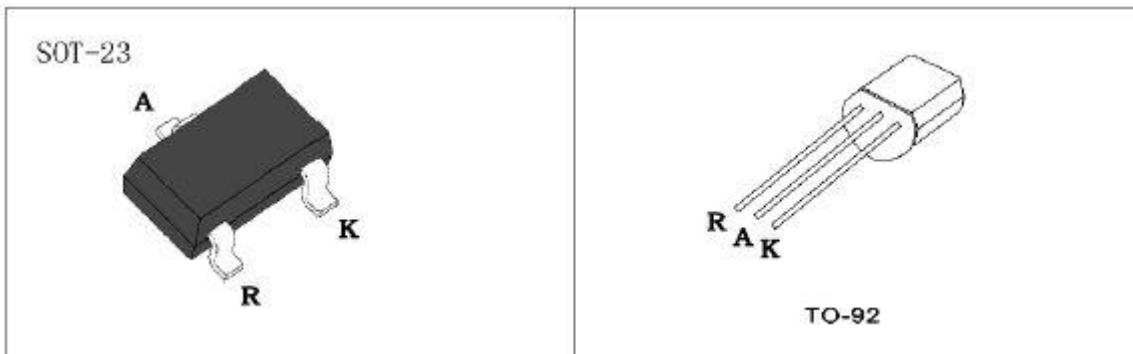
功能描述

DK401 是一款高性能的 120mV 基准精密控制芯片, 工作电压高达 50V, 适用于精密恒流的开关电源或线性电源, LED 电源以及各种电池充电器作恒流控制。

产品特点

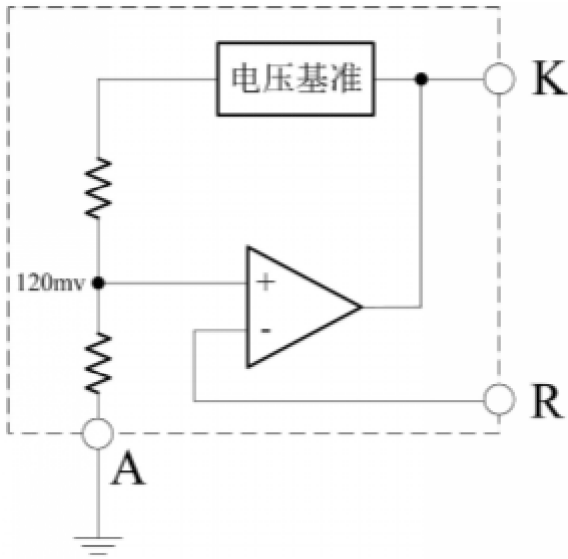
- | 高精度 120mV 基准, 恒流使用时大幅降低输出损耗
- | K 点工作电压范围 3.6V--40V, 应用范围更广
- | TO-92 和 SOT-23 两种封装, PCB Layout 更方便
- | 内置输出限流电路, 保证异常状况芯片不被破坏

封装与引脚定义



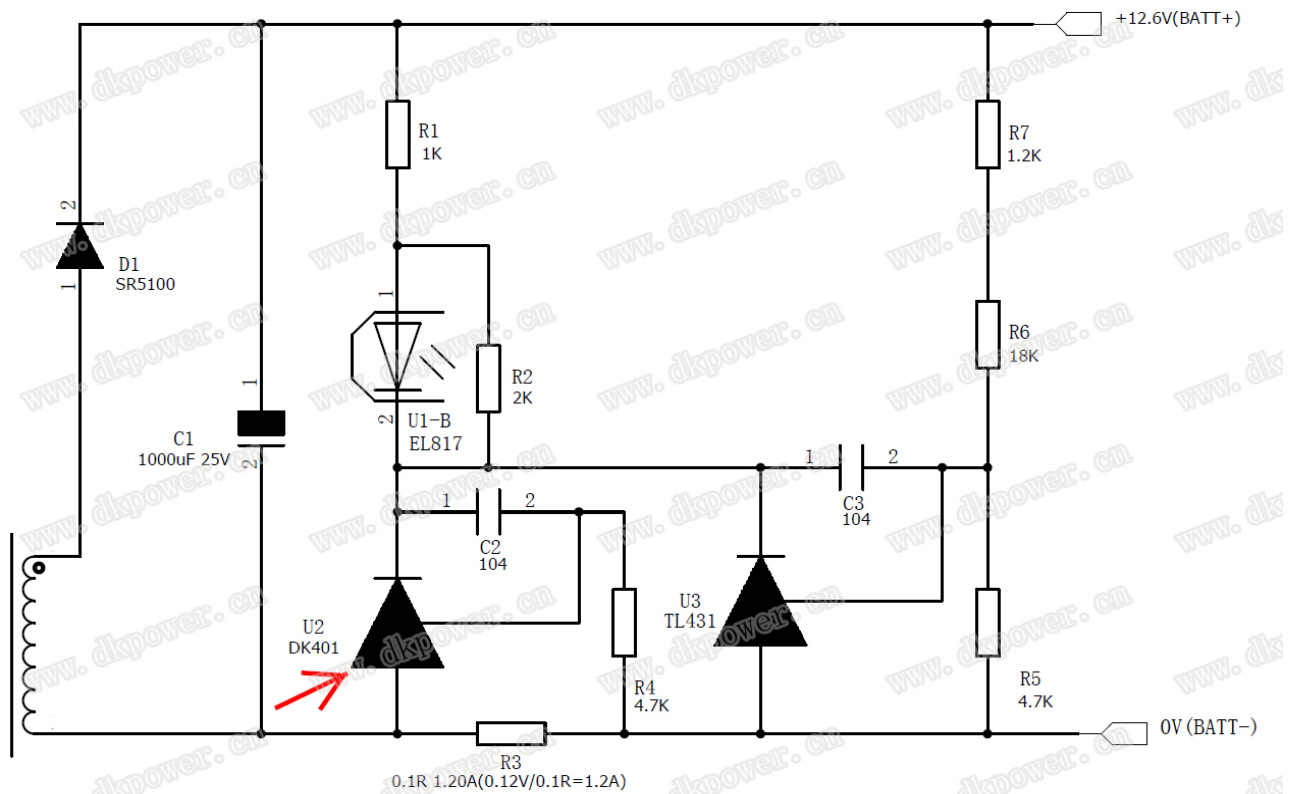
引脚	符号	功能描述
1	R	120mV 检测引脚,
2	A	芯片地。
3	K	控制引脚。

内部框图:

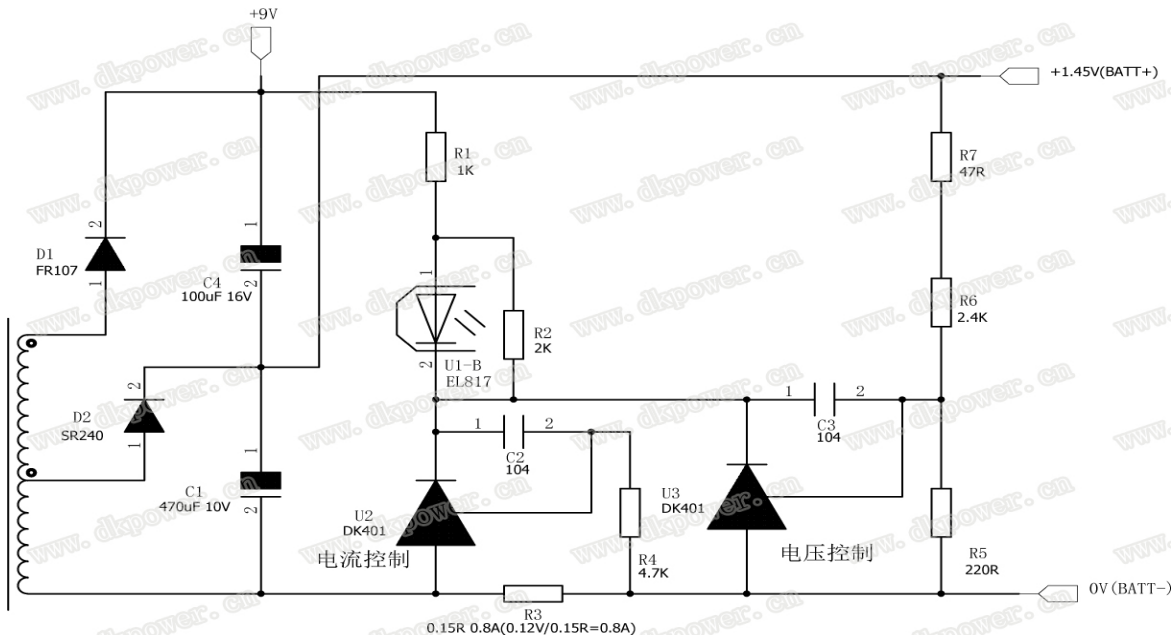


应用参考原理图例:

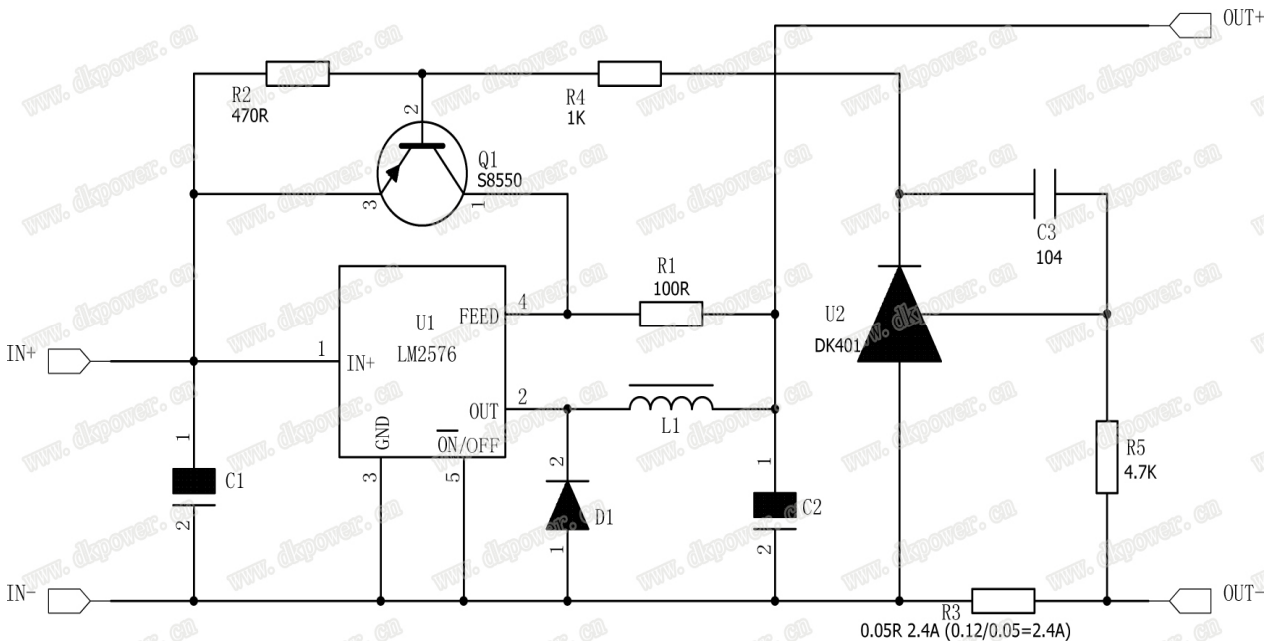
AC-DC 应用原理图:



恒定电流计算： $I=U/R=0.12/R3$ (电阻值)，输出电压在 3.6V 到 12.6 内工作在恒流模式，如果要求低于 3.6V 还要工作在恒流模式，请参考下图。

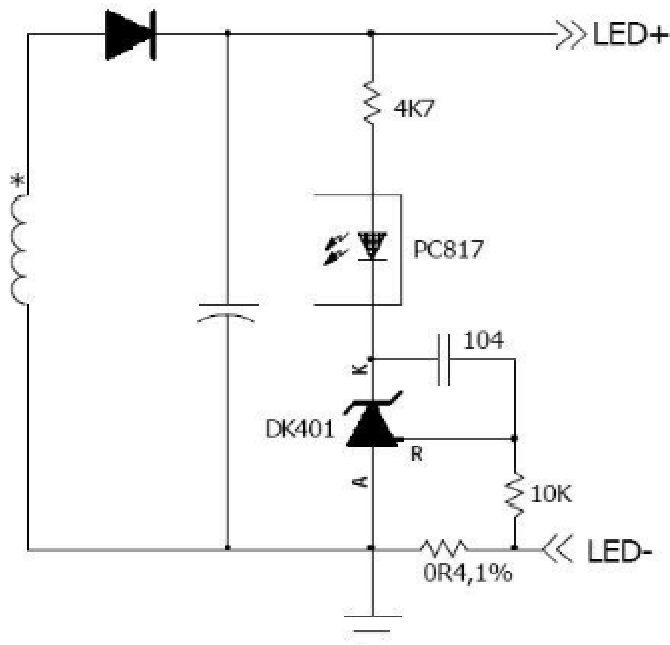
AC-DC 低电压应用原理图:


使用两个 DK401，一个用来做恒流控制，另一个用作恒压控制。恒压计算公式 $U=0.12 * [(2400+47) / 220+1]=1.45$ (伏)。

DC-DC 应用原理图:


DK401 通过控制 Q1 来提高 U1 的 FB 电压，减小占空比，输出电压降低，达到恒流的目的。当 IN+ 电压太高时请在 Q1 的集电极上串个电阻限流。

LED 应用原理图：



这个是简略示意图，需要稳定输出电压在 DK401 的 A. K 脚上并个稳压管稳定输出电压，电压过高时请在取样电阻上并接 1N4007 作保护，防止在高电压短路时电容放电电流过大，冲击损坏取样电阻。